



NIGHT GOGGLES™



CONTENTS: 1 Night Goggles™, 1 Instructions
 CONTENU : 1 Night Goggles™, 1 mode d'emploi
 CONTENIDO: 1 Night Goggles™, 1 guía de instrucciones

USING SIGHTING SCOPE

1. Attach FLIP-OUT SCOPE to Night Goggles™ by snapping HINGE into place (A).
2. Swing out the SIGHT and 2X MAGNIFICATION LENS (A).
3. Swing the FLIP-OUT SCOPE forward from the front HINGE (B).

USING BLUE LED LIGHTS

1. To turn on BLUE LED LIGHTS, activate ON/OFF SWITCH (C) on rear of POWER PACK.
2. Turn off BLUE LED LIGHTS when not in use.

UTILISATION DE LA LUNETTE DE VISÉE

1. Fixer la LUNETTE AMOVIBLE aux Night Goggles™ en enclenchant la CHARNIERE (A).
2. Faire basculer le RÉTICULE DE VISÉE et la LENTILLE DE GROSSISSEMENT 2X (A).
3. Faire basculer la LUNETTE AMOVIBLE de la CHARNIERE frontale (B).

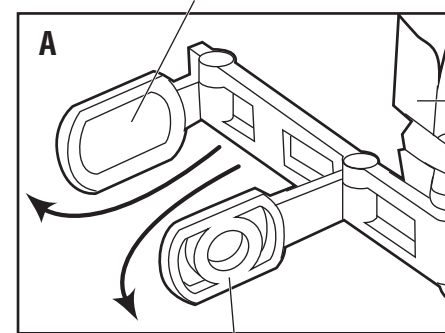
UTILISATION DES VOYANTS DEL BLEUS

1. Pour allumer les VOYANTS DEL BLEUS, activer l'INTERRUPTEUR ON/OFF (C) à l'arrière de la BATTERIE.
2. Les VOYANTS DEL BLEUS doivent rester éteints lorsqu'ils ne sont pas utilisés.

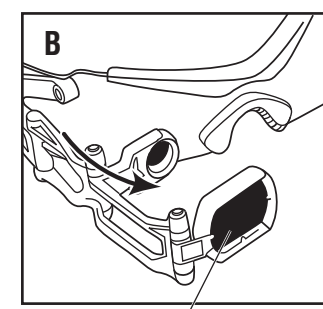
CÓMO UTILIZAR EL PUNTO DE MIRA

1. Acopla el PUNTO DE MIRA PLEGABLE en las gafas de visión nocturna, colocando la BISAGRA en su sitio (A).
2. Coloca el PUNTO DE MIRA y la LENTE DE AUMENTO de 2X (A).

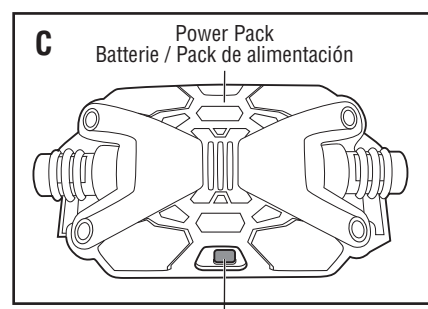
2X Magnification Lens
 Lentille de grossissement 2X / Lente de aumento de 2X



Sight (with crosshairs)
 Réticule de visée / Punto de mira (con retícula)



Retractable Flip-out Scope / Lunette amovible
 Punto de mira plegable



ON/OFF Switch
 Interrupteur ON/OFF
 Interruptor de encendido/apagado

HOW TO INSTALL BATTERIES: 1. Open the battery door with a screwdriver. 2. If used batteries are present, remove these batteries from the unit by pulling up on one end of each battery. DO NOT remove or install batteries using sharp or metal tools. 3. Install new batteries as shown in the polarity diagram (+/-) inside the battery compartment. 4. Replace battery door securely. 5. Check your local laws and regulations for correct recycling and/or battery disposal.

INSTALLATION DES PILES : 1. Ouvrir le compartiment des piles à l'aide d'un tournevis. 2. Si des piles utilisées se trouvent dans l'unité, les retirer en tirant sur chacune d'elles. Ne pas utiliser d'objet pointu ou métallique pour extraire ou installer les piles. 3. Placer les nouvelles piles comme indiqué sur le schéma de polarité (+/-) à l'intérieur du compartiment des piles. 4. Bien refermer le couvercle du compartiment. 5. Consulter la législation locale concernant le recyclage et/ou l'élimination des piles afin de les jeter correctement.

REMEMBER: Turn off goggles after use to prevent battery drainage.

WARNING: This is a toy. Does not provide eye protection.

IMPORTANT : Pour éviter que les piles ne fuient, éteindre le produit après utilisation.

ATTENTION ! Ce jouet n'assure aucune protection oculaire.

INSTALACIÓN DE LAS PILAS: 1. Abre el compartimento de las pilas con un desarmador. 2. Si encuentras pilas usadas, retíralas tirando de un extremo de cada pila. No uses herramientas puntiagudas o metálicas para extraer o instalar las pilas. 3. Instala las nuevas pilas tal como se ilustra en el diagrama de polaridad (+/-) situado en el interior del compartimento de pilas. 4. Vuelve a colocar la tapa del compartimento. 5. Infórmate sobre las leyes y reglamentos locales para el correcto reciclaje y/o desecho de pilas.

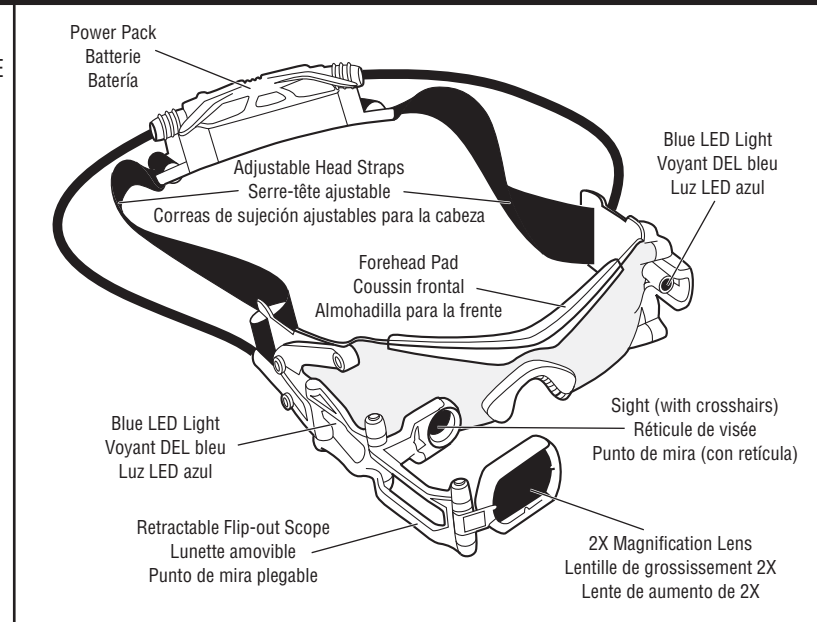
RECUERDA: Apaga el producto después de cada uso para evitar que las pilas se derramen.

ADVERTENCIA: Este juguete no protege los ojos.

WARNING: CHOKING HAZARD - Small parts. Not for Children under 3 years.

ATTENTION ! RISQUE D'ÉTOUFFEMENT - Contient de petits éléments. Ne convient pas aux enfants de moins de 3 ans.

ADVERTENCIA: PELIGRO DE ASFIXIA - Contiene piezas pequeñas. No conveniente para niños menores de 3 años.



3. Desliza el PUNTO DE MIRA PLEGABLE hacia adelante desde la BISAGRA delantera (B).

CÓMO UTILIZAR LAS LUCES LED AZULES

1. Para encender las LUCES LED AZULES, activa el INTERRUPTOR DE ENCENDIDO/APAGADO (C) de la parte posterior del PAQUETE DE ALIMENTACIÓN.
2. Apaga las LUCES LED AZULES cuando no vayas a utilizar el juguete.

NOTE: If normal function of the product is disturbed or interrupted, strong electro-magnetic interference may be causing the issue. To reset product, turn it completely off, then turn it back on. If normal operation does not resume, move the product to another location and try again. To ensure normal performance, change the batteries, as low batteries may not allow full function.

REMARQUE : De fortes interférences électromagnétiques peuvent perturber ou interrompre le fonctionnement normal du produit. Pour le réinitialiser, l'éteindre complètement et le rallumer. Si le produit ne fonctionne toujours pas normalement,

Care and Maintenance: Always remove batteries from the toy when it is not being used for a long period of time. Wipe the toy gently with a clean damp cloth. Keep the toy away from direct heat. Do not submerge the toy in water. This can damage the electronic assemblies.

Entretien et maintenance : - Toujours retirer les piles lorsque le jouet n'est pas utilisé pendant une longue période. - Nettoyer délicatement le jouet avec un chiffon humide et propre. - Conserver le jouet à l'écart de toute source de chaleur. - Ne pas plonger le jouet

Special Note to Adults: Parental guidance is recommended when installing or replacing batteries. Regularly examine the toy for damage. In the event of any damage, the toy must not be used until the damage has been repaired. This toy is not intended for children under 3 years old.

Remarque : - Il est recommandé aux parents d'aider les enfants lors de l'installation et du remplacement des piles. - Vérifier régulièrement l'état du jouet. S'il présente des

BATTERY SAFETY INFORMATION: Requires 3 x 1.5 V AAA/LR03 alkaline batteries (not included). Batteries are small objects. - Replacement of batteries must be done by adults. - Follow the polarity (+/-) diagram in the battery compartment. - Promptly remove dead batteries from the toy. - Dispose of used batteries properly. - Remove batteries for prolonged storage. - Only batteries of the same or equivalent type as recommended are to be used. - DO NOT incinerate used batteries. - DO NOT dispose of this product in fire, as batteries inside may explode or leak. - DO NOT dispose of batteries in fire, as batteries may explode or leak. - DO NOT mix old and new batteries or types of batteries (i.e. alkaline/standard). - DO NOT use rechargeable batteries. - DO NOT recharge non-rechargeable batteries. - DO NOT short-circuit the supply terminals.

INFORMATIONS DE SÉCURITÉ RELATIVES AUX PILES : Fonctionne avec 3 piles alcalines AAA/LR03 1,5 V (non fournies). Les piles sont de petits objets. - Le remplacement des piles doit être effectué par un adulte. - Respecter le schéma de polarité (+/-) du compartiment des piles. - Retirer immédiatement toute pile épuisée du jouet. - Jeter correctement les piles épuisées. - Retirer les piles du jouet en cas d'inutilisation prolongée. - N'utiliser que des piles d'un même type ou d'un type équivalent à celui recommandé. - NE PAS incinérer les piles épuisées. - Ne pas jeter les

changer de lieu d'utilisation et réessayer. Des piles faibles peuvent empêcher le produit de fonctionner correctement. Pour des performances optimales, remplacer les piles.

NOTA: Importantes interferencias electromagnéticas pueden perturbar el funcionamiento normal del producto. Para reiniciarlo, apáguelo y vuelva a encenderlo. Si el producto sigue sin funcionar normalmente, cambie de zona de uso y vuelva a intentarlo. Las pilas usadas pueden impedir que el vehículo funcione de manera correcta. Para un rendimiento óptimo, cambie las pilas.

dans l'eau ; les composants électroniques risqueraient d'être endommagés.

Cuidado y mantenimiento: - Retire las pilas del juguete si no piensa utilizarlo durante un periodo largo de tiempo. - Limpie el juguete cuidadosamente con un paño limpio y húmedo. - No exponga el juguete a fuentes de calor. - No sumerja el juguete en agua. De lo contrario, los componentes electrónicos podrían sufrir daños.

dommages, le jouet ne doit pas être utilisé jusqu'à ce qu'il soit réparé. Ce jouet ne convient pas aux enfants de moins de 3 ans.

Nota para adultos: - Se recomienda contar con la ayuda de un adulto a la hora de instalar o cambiar la batería. - Compruebe periódicamente si el juguete ha sufrido daños. Si presenta algún desperfecto, no debe utilizarse hasta que los daños se hayan subsanado. Este juguete no es apto para menores de 3 años.

piles au feu ; elles pourraient exploser ou fuir. - Ne pas jeter ce produit au feu ; les piles qu'il contient pourraient exploser ou fuir. - NE PAS mélanger des piles neuves et des piles épuisées, ou des piles de types différents (ex : alcalines/standard). - NE PAS utiliser de piles rechargeables. - NE PAS recharger des piles non rechargeables. - NE PAS court-circuiter les bornes d'alimentation.

INFORMACIÓN DE SEGURIDAD DE LA BATERÍA: Necesita 3 pilas alcalinas tipo AAA/LR03 1,5 V (no incluidas). Recuerde que las pilas son objetos pequeños. - Pida ayuda a un adulto para cambiar las pilas. - Siga las instrucciones de polaridad (+/-) que aparecen en el compartimento de las pilas. - Retire rápidamente las pilas una vez gastadas. - Las pilas usadas deben desecharse de forma adecuada. - Retire las pilas si va a guardar el juguete durante un periodo de tiempo prolongado. - Utilice únicamente pilas del tipo recomendado o de un tipo equivalente. - NO exponga las pilas usadas al fuego. - No arroje las pilas al fuego, ya que podrían explotar o desprender productos químicos. - No arroje las pilas de este producto al fuego, ya que podrían explotar o desprender productos químicos. - NO mezcle pilas nuevas y viejas, ni mezcle pilas de tipos distintos (p. ej. alcalinas y normales). - NO utilice pilas recargables. - NO intente recargar pilas no recargables. - NO cortocircuite las terminales de corriente.



Requires 3 x 1.5 V AAA/LR03 alkaline batteries (not included). Batteries or battery packs must be recycled or disposed of properly. When this product has reached the end of its useful life it should not be disposed of with other household waste. The Waste

Electrical and Electronic Equipment Regulations require it to be separately collected so that it can be treated using the best available recovery and recycling techniques. This will minimize the impact on the environment and human health from soil and water contamination by any hazardous substances, decrease the resources required to make new products and avoid using up landfill space. Please do your part by keeping this product out of the municipal waste stream! The "wheeled bin" symbol means that it should be collected as "waste electrical and electronic equipment". You can return an old product to your retailer when you buy a similar new one. For other options, please contact your local council.

Fonctionne avec 3 piles alcalines AAA/LR03 1,5 V (non fournies). Les piles ou les batteries doivent être correctement recyclées ou éliminées. Lorsque ce produit arrive en fin de vie, il ne doit pas être jeté avec le reste des déchets ménagers. Conformément à la directive sur les Déchets des équipements électriques et électroniques (DEEE), il doit être collecté séparément afin d'être éliminé selon les meilleures techniques de récupération et de recyclage disponibles. Cette démarche réduit les risques de pollution du sol et des eaux, et permet ainsi de minimiser l'impact de toute substance nocive sur la santé et sur l'environnement. Cela diminue également la quantité de

ressources nécessaires à la fabrication de nouveaux produits, et évite la saturation des sites d'enfouissement. Veuillez apporter votre contribution en ne jetant pas ce produit avec les déchets de votre commune. Le symbole de la « poubelle sur roues » signifie que ce produit doit faire l'objet d'une collecte respectant la directive sur les Déchets des équipements électriques et électroniques (DEEE). Vous pouvez également retourner les produits en fin de vie à votre détaillant lors de l'achat d'un produit similaire neuf. Pour plus d'informations, contactez votre commune.

Necesita 3 pilas alcalinas tipo AAA/LR03 1,5 V (no incluidas). Las baterías o paquetes de baterías deben reciclarse, o desecharse de forma adecuada. Cuando este producto alcance el final de su vida útil, no lo deseches como residuo doméstico. La normativa de residuos de aparatos eléctricos y electrónicos exige que se recojan de forma separada, para que puedan tratarse con las mejores técnicas de recuperación y reciclaje disponibles. De esta forma, se minimizará el impacto que la contaminación del suelo y el agua causada por sustancias peligrosas tiene sobre el medio ambiente y la salud humana, se reducirán los recursos necesarios para fabricar nuevos productos y se evitará la saturación de los vertederos. ¡Colabore desechando este producto de forma adecuada! El símbolo del contenedor con ruedas significa que debería recogerse como "residuo de aparatos eléctricos y electrónicos". Puedes devolver un producto antiguo en tu establecimiento habitual cuando adquieras un producto nuevo similar. Si deseas obtener más información, consulta con las autoridades locales.

CAUTION: Viewing the sun can cause permanent eye damage. Do not view the sun with this product or with the naked eye.

MISE EN GARDE : Regarder le soleil peut entraîner des lésions oculaires irréversibles. Ne pas regarder le soleil avec ce produit ou à l'oeil nu.

PRECAUCIÓN: Mirar directamente al sol puede dañar la vista permanentemente. No mires directamente al sol con este producto o sin usar protección adecuada.

SPIN MASTER LTD., 450 FRONT STREET WEST, TORONTO, ON M5V 1B6 CANADA

Customer Care/Service clientèle/Atención al cliente: 1-800-622-8339
 Email/Correo electrónico: customercare@spinmaster.com

Imported into EU by: SPIN MASTER INTERNATIONAL, S.A.R.L.,
 16 AVENUE PASTEUR, L-2310, LUXEMBOURG
 www.spinmaster.com

TM & © Spin Master Ltd. All rights reserved. Please retain this information for future reference. Please remove all packaging materials before giving to children. An adult should periodically check this toy to ensure no damage or hazards exist, if so, remove from use. Children should be supervised during play. Keep addresses and phone numbers for future reference. The item inside this package may vary from the photographs and/or illustrations. Spin Master reserves the right to discontinue use of the www.spygear.net website at any time. MADE IN CHINA.

TM & © Spin Master Ltd. Tous droits réservés. Conserver ces renseignements pour consultation ultérieure. Retirer tout l'emballage avant de donner le jouet à des enfants. Un adulte doit régulièrement examiner ce jouet afin de s'assurer qu'il ne présente pas de dommage ni de risque. En cas de problème, ne plus l'utiliser. Les enfants doivent être surveillés lorsqu'ils jouent. Conserver les adresses et les numéros de téléphone pour consultation ultérieure. Le contenu de cet emballage peut différer des photographies et/ou des illustrations. Spin Master se réserve le droit de supprimer le site Internet www.spygear.net à tout moment. FABRIQUE EN CHINE.

TM & © Spin Master Ltd. Reservados todos los derechos. Conserve esta información para futuras referencias. Retire el embalaje antes de poner el producto en manos de los niños. Un adulto debe revisar de forma periódica el juguete para asegurarse de que no supone un riesgo para el niño; si así fuera el caso, interrumpa su uso. Supervise a los niños mientras juegan con el producto. Conserve las direcciones y los números de teléfono para futuras referencias. El contenido del paquete puede no corresponder con las fotografías o ilustraciones. Spin Master se reserva el derecho a suspender el sitio web www.spygear.net en cualquier momento. HECHO EN CHINA.

20063215 REV 0
 T15214_0001_20063215/NIGHT GOGGLES_GLT_IS_R1

- ⚠ Warning: CHOKING HAZARD - Small Parts.
- ⚠ Attention ! RISQUE D'ÉTOUFFEMENT - Contient de petits éléments.
- ⚠ Advertencia: PELIGRO DE ASFIXIA - Contiene piezas pequeñas.

